

48-6RZ

Автобетононасос
Ханжер на шасси
VOLAT 750003-030

Исполнение стрелы	6RZ
Макс. т. производительность	150 м ³ /ч
Привод надстройки	Редуктор
Колесная формула	8x4



Техническая спецификация

СТРЕЛА 6RZ	
Макс. высота подачи	47,1 м
Макс. дальность подачи (от центра оси поворота)	42,3 м
Макс. глубина подачи	33,5 м
Мин. высота раскладывания	13,8 м
Количество секций	6
Тип стрелы	RZ
Диаметр трубы	125 мм

НАСОСНЫЙ АГРЕГАТ	
Макс. объем подачи	150 м ³ /ч
Макс. давление подачи	9,3 МПа
Бетонный цилиндр (диаметр × ход)	260 × 2100 мм
Тип гидравлического контура	открытый

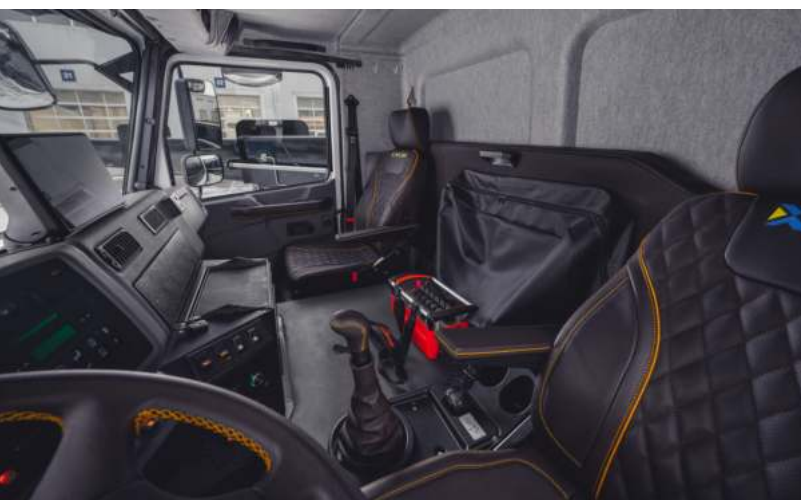
ШАССИ	
VOLAT	8x4

Особенности и преимущества

- Система выносных опор типа X. Безопасная расстановка автобетононасоса.
- Гидронасос Rexroth 190 + 190.
- Применение конструкции с внешними тягами (механизм Стефенсона) и сквозными пальцами позволило улучшить устойчивость стрелы на 20%.
- Усовершенствованная кинематика движения бетонных цилиндров повысила эффективность на 50 %.
- Оптимальный угол наклона бетонных цилиндров позволяет повысить КПД всасывания с 10 % до 95,3 %.
- Технология энергосбережения третьего поколения позволила достичь оптимального согласования мощностей и повысить эффективность на 12 % -15%.
- Конструкция стрелы выполнена из высокопрочной стали и спроектирована так, что все параметры движения оптимизированы, благодаря чему срок эксплуатации составляет 8 лет или 500 000 м³ без образования трещин.
- Поворот стрелы до +/- 240°.

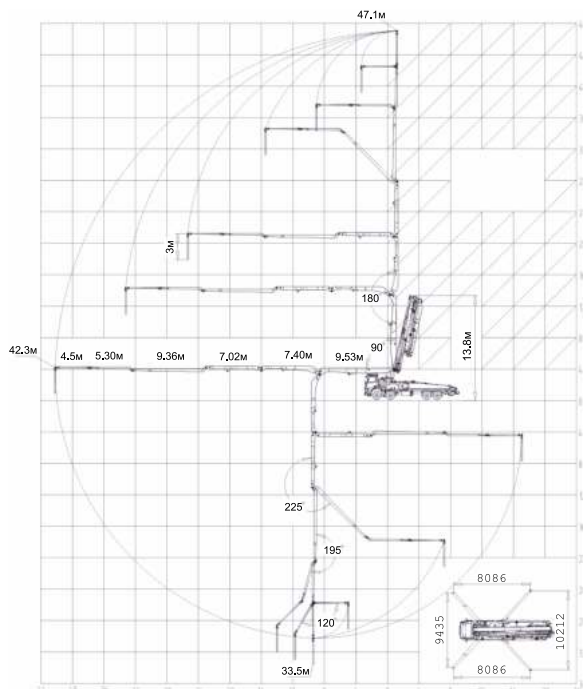
Комплектация

- 2 мойки: низкого давления (1 шт.), высокого давления (1 шт.).
- 2 пульта ДУ.
- 2 приёмника НВС (Германия).
- Маячки выносных опор.
- Освещение на рабочей стреле.

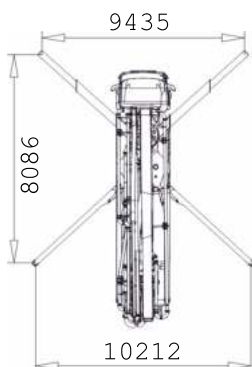


Техническая спецификация

Схема рабочего диапазона



Размах аутриггеров



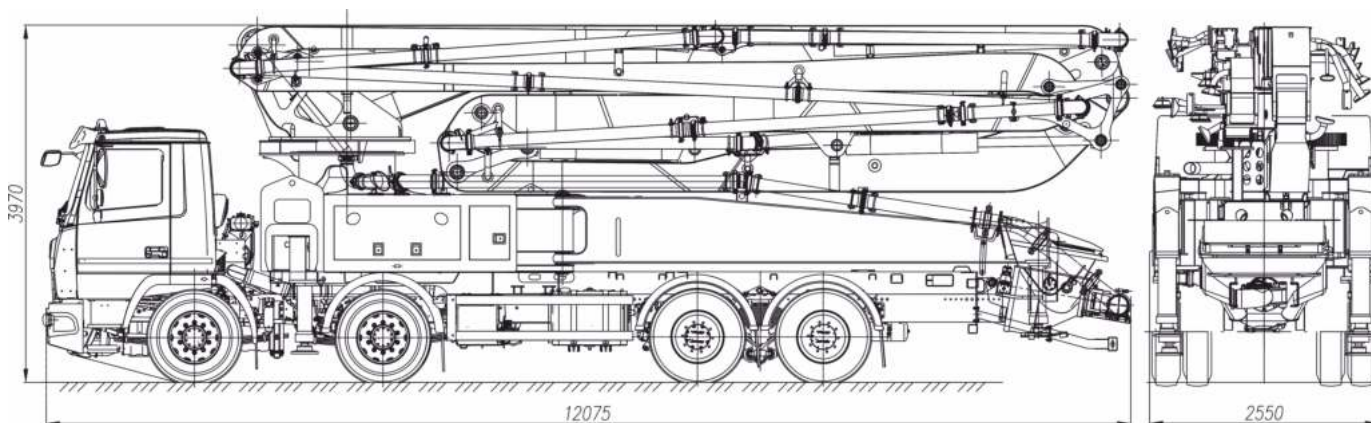
Кабина

- Просторная кабина с полноразмерным откидным спальным местом и пневмосиденьями.
- Функциональная приборная панель с диагностикой неисправностей.
- Кондиционер и автономный отопитель кабины.
- Зимний пакет (предпусковой жидкостный подогреватель, подогрев аккумулятора).
- Мультифункциональный дисплей с Я.Навигатором и камерой кругового обзора.

Шасси

- Один из лучших двигателей в своём классе WEICHAИ WP 12 EURO-V (460 л.с.).
- 12-ти ступенчатая коробка переключения передач Fast Gear.
- Объем топливного бака 500 л.

Габаритные размеры



ⓘ Размеры зависят от шасси. Размеры в мм.

* Компания оставляет за собой право вносить изменения в технические характеристики без предварительного уведомления.

