



24X-4Z

АВТОБЕТОНОНАСОС

Стрела 4Z
Привод Редуктор
Шасси 4*2



Техническая спецификация

СТРЕЛА 4Z		
Макс. высота подачи	м	23.2
Макс. дальность подачи (от центра оси поворота)	м	19.7
Макс. глубина подачи	м	13.8
Мин. высота раскладывания	мм	4760
Количество секций		4
Тип стрелы		Z
Диаметр бетоновода	мм	125
НАСОСНЫЙ АГРЕГАТ		
Макс. теоретическая производительность	м ³ /ч	100/60
Макс. давление на бетон	МПа	6/10
Цилиндры (диаметр x ход)	мм	230/1650
Тип гидравлического контура		Открытый
ШАССИ		
ISUZU FVR 4x2		4*2

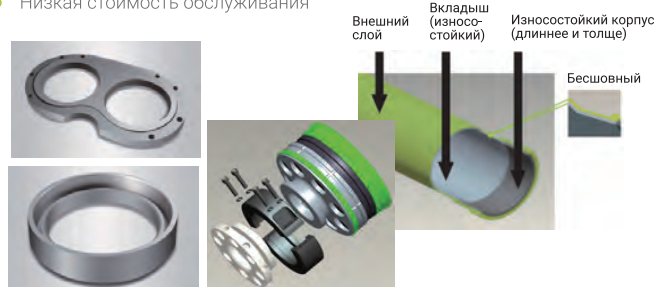
Особенности и преимущества

- Энергосбережение



Четвертое поколение технологии самоадаптации переменной мощности позволяет экономить топливо на 10%.

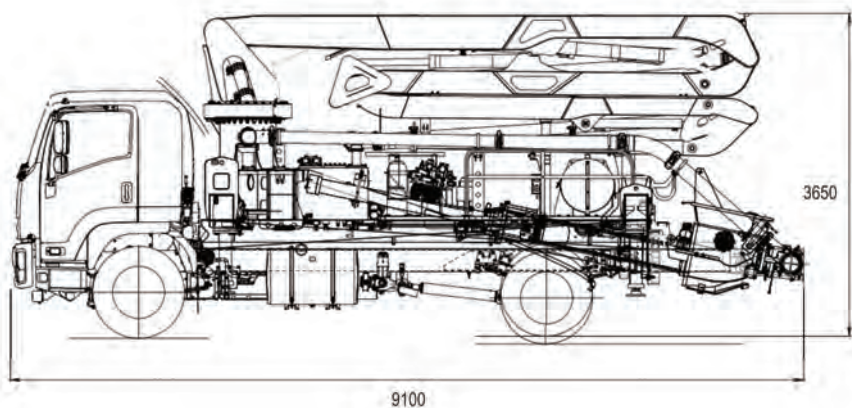
- Высокая надежность: конструкция оптимизирована к усталостным нагрузкам
- Срок службы конструкции стрелы: 8 лет или 400 000 м³ без трещин, что делает его эквивалентным европейскому стандарту.
- Интеллектуальная диагностика: трехуровневая самодиагностика неисправностей
- Полная самодиагностика до, после и во время перекачки для обеспечения безопасной работы.
- Установленные датчики в кол-ве 31 шт позволяют выполнять 61 пункт самодиагностики.
- Низкая стоимость обслуживания



Детали износа имеют длительный срок службы.

24X-4Z

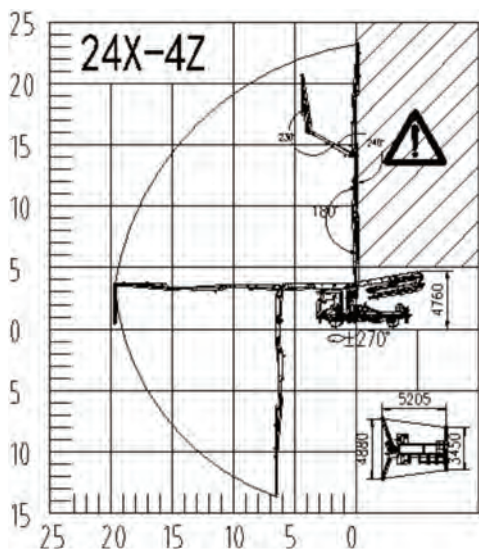
Габаритные размеры



ⓘ Размеры зависят от шасси. Размеры в мм.

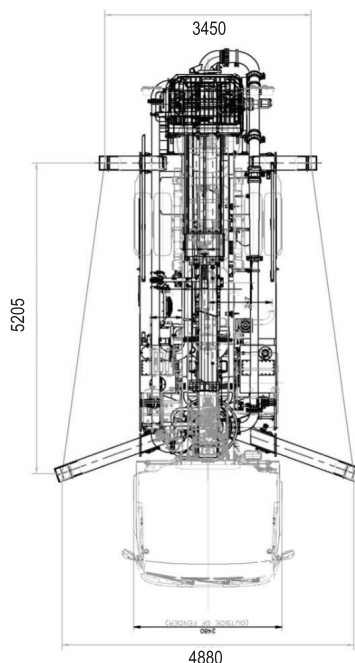


Допустимые вылеты стрел



ⓘ Размеры зависят от шасси. Размеры в мм.

Размер вылетов опор



ⓘ Вылеты опор зависят от шасси