

К43Х-5RZ

Автобетононасос Zoomlion на шасси МАЗ 6516

Управление	КОМ
Шасси	МАЗ 8×4
Максимальная производительность	170 м ³
Максимальное давление	8.8 МПа



Техническая спецификация

СТРЕЛА 5RZ

Макс. высота подачи	43 м
Макс. дальность подачи (от центра оси поворота)	37.65 м
Макс. глубина подачи	29.68 м
Мин. высота раскладывания	9790 см
Количество секций	5
Тип стрелы	RZ
Диаметр бетоновода	125 мм
Емкость бункера	550 л

НАСОСНЫЙ АГРЕГАТ

Макс. теоретическая производительность	170 м ³ /ч
Макс. давление на бетон	8.8 Мпа
Номинальное рабочее давление	35 Мпа
Бетонный цилиндр (диаметр x ход)	Ф230×2100 мм
Тип гидравлического контура	Открытый
Тип стрелы	RZ
Диаметр бетоновода	125 мм

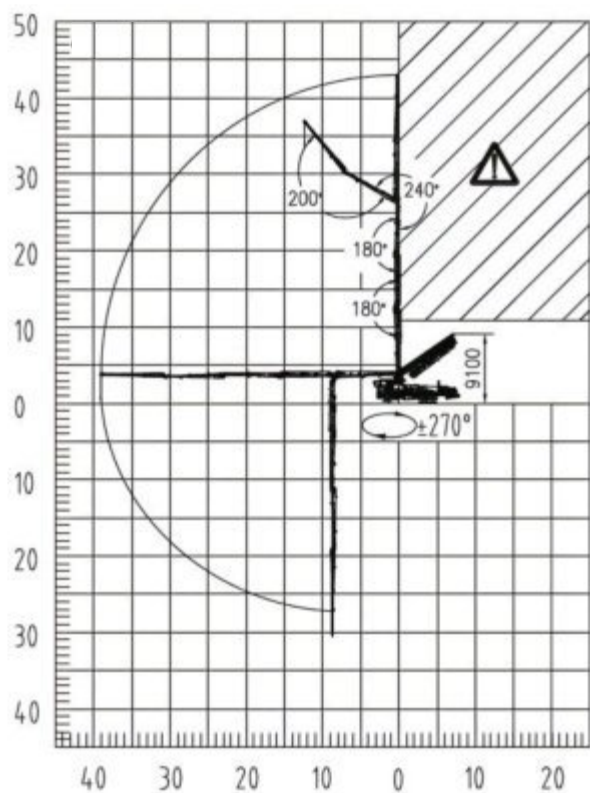
Преимущества

- Широкая дилерская сеть сервисных центров МАЗ на территории РФ
- ТО-0 и ТО-1 на шасси от производителя шасси включено в стоимость
- Четвертое поколение технологии самоадаптации переменной мощности позволяет экономить топливо на 10%
- Высокая надежность: конструкция оптимизирована к усталостным нагрузкам
- Срок службы конструкции стрелы: 8 лет или 400 000 м³ без трещин, что делает его эквивалентным европейскому стандарту
- Интеллектуальная диагностика: трехуровневая самодиагностика неисправностей
- Полная самодиагностика до, после и во время перекачки для обеспечения безопасной работы
- Установленные датчики в кол-ве 31 шт позволяют выполнять 61 пункт самодиагностики

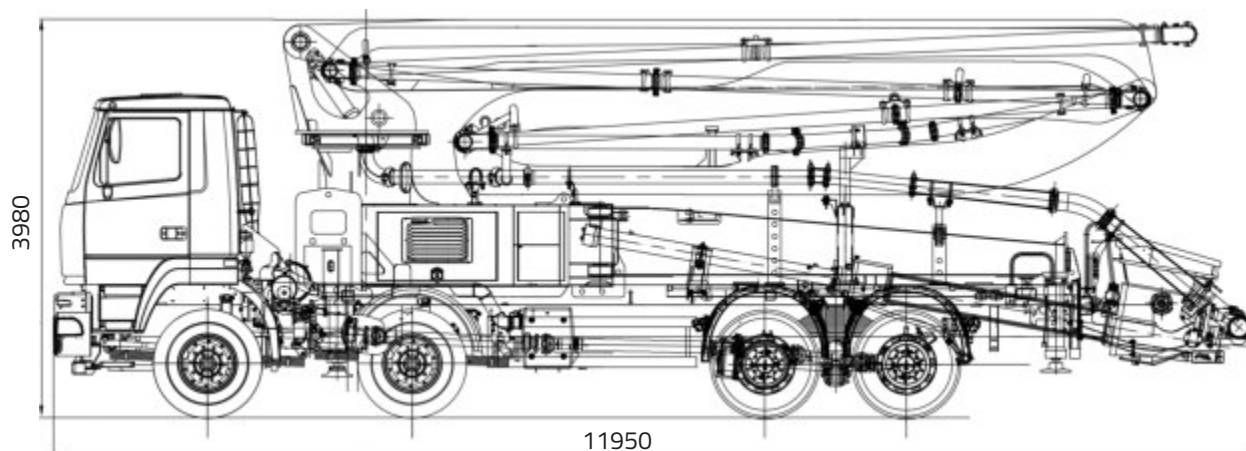


Техническая спецификация

Допустимые вылеты стрел



Габаритные размеры



ⓘ Размеры зависят от шасси. Размеры в мм.

Кабина

- Просторная кабина
- Удобная эргономика
- Функциональная приборная панель с диагностикой неисправностей
- Пневмосиденья, электрические стеклоподъемники, регулируемые зеркала
- Климат-контроль

Шасси

- Один из лучших двигателей в своем классе Weichai EURO-V (460 л.с.)
- Объем топливного бака 300 л
- 12-ступенчатая коробка переключения передач FastGear

Размах аутриггеров

