

K7010R

Линейный автобетононасос Zoomlion на шасси МАЗ 5340

Управление	КОМ
Шасси	МАЗ 4x2
Максимальная производительность	70 м ³
Максимальное давление	10 МПа



Техническая спецификация

НАСОСНАЯ УСТАНОВКА

Макс. объем подачи	70 м ³ /ч
Макс. давление подачи	10 МПа
Частота циклов в минуту	19 мин. -1t
Распределительный клапан	S Клапан
Емкость приемного бункера	500 л
Длина подачи бетонной смеси (макс.)	300 м
Высота подачи бетонной смеси (макс.)	150 м

ГИДРАВЛИЧЕСКАЯ СИСТЕМА

Гидравлический контур	Открытый
Переключение давления бетононасоса Н / L	Электрическое
Емкость масляного бака	500 л
Охлаждение гидравлической системы	Воздушное

ДРУГИЕ

Макс. давление воды	7 МПа
Емкость водяного бака	500 л
Режим смазки	Автоматический
Режим управления	Ручной и дистанционный
Диаметр трубы бетоновода	Ø125/Ø150 мм

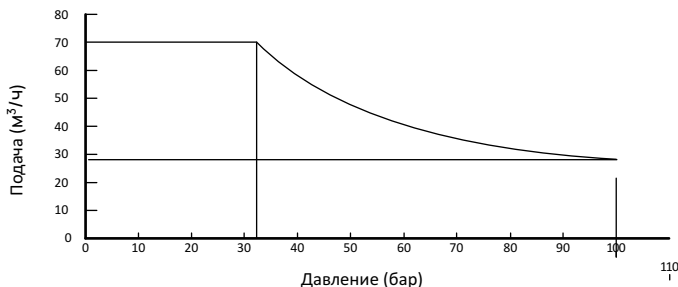
Преимущества

- Широкая дилерская сеть сервисных центров МАЗ на территории РФ
- ТО-0 и ТО-1 на шасси от производителя шасси включено в стоимость
- Интеллектуальная система управления установкой: простая в управлении и надежная.
- Низкая стоимость эксплуатации
- Износостойкие компоненты насоса: износостойкая пластина и режущее кольцо из специального сплава, а также лопасть из литой стали обеспечивают длительный срок службы.
- Высокая мобильность: за счет компактных размеров может адаптироваться к любой строительной площадке

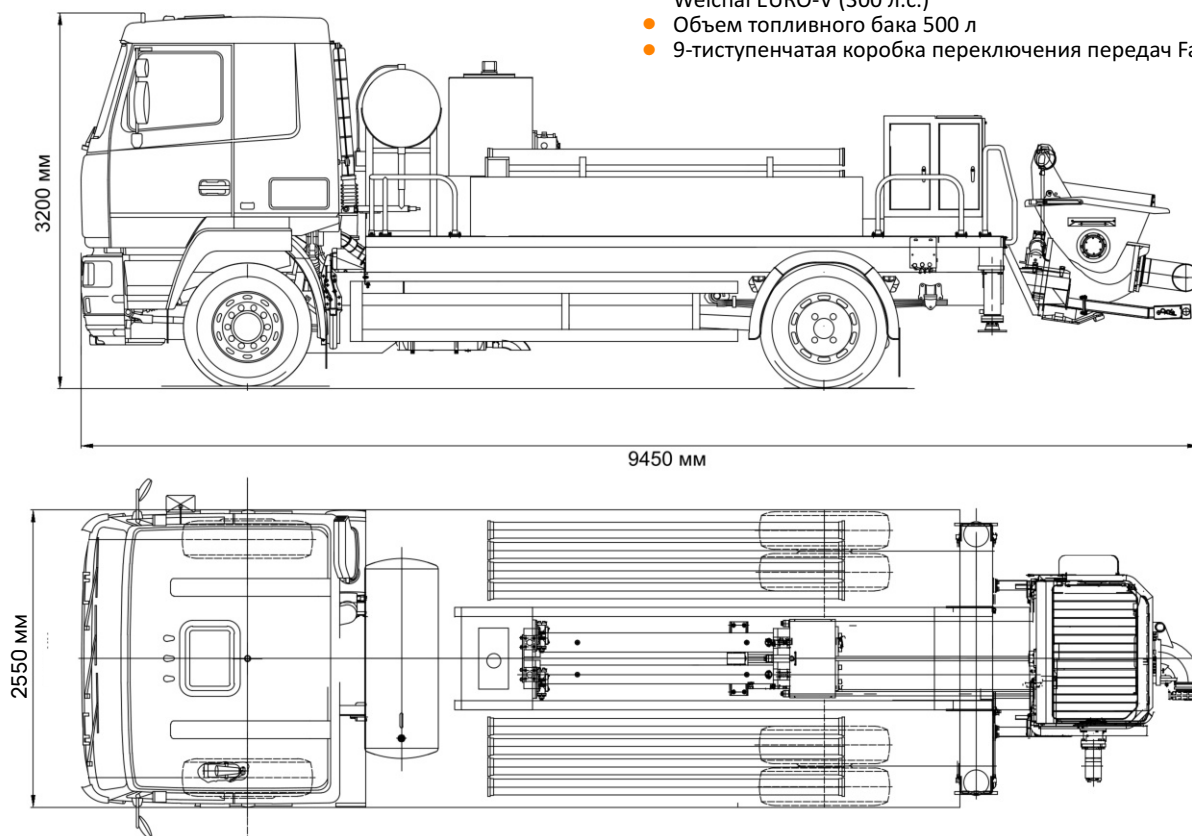


Техническая спецификация

Диаграмма производительности



Габаритные размеры



ⓘ Размеры зависят от шасси. Размеры в мм.

Стандартная комплектация

- ЖК дисплей системы управления
- Быстросъемный поршень бетононасоса
- Переключение режимов высокого / низкого давления
- Воздушное охлаждение гидронасоса
- Водяной насос
- Два гидравлических аутригера

Кабина

- Просторная кабина с полноразмерным спальным местом .
- Удобная эргономика
- Функциональная приборная панель с диагностикой неисправностей
- Пневмосидения, электрические стеклоподъемники, регулируемые зеркала
- Климат-контроль

Шасси

- Один из лучших двигателей в своем классе Weichai EURO-V (300 л.с.)
- Объем топливного бака 500 л
- 9-ступенчатая коробка переключения передач FastGear

