

K63X-7RZ

Автобетононасос
Zoomlion
на шасси VOLAT 750007

Управление	КОМ
Шасси	VOLAT 10×4
Максимальная производительность	180 м ³
Максимальное давление	11.3 МПа



Техническая спецификация

СТРЕЛА 7RZ	
Макс. высота подачи	62.1 м
Макс. дальность подачи (от центра оси поворота)	56.9 м
Макс. глубина подачи	46.4 м
Мин. высота раскладывания	15830 см
Количество секций	7
Тип стрелы	RZ
Диаметр бетоновода	125 мм
Емкость бункера	600 л

НАСОСНЫЙ АГРЕГАТ	
Макс. теоретическая производительность	180 м ³ /ч
Макс. давление на бетон	11.3 МПа
Номинальное рабочее давление	42 МПа
Бетонный цилиндр (диаметр x ход)	Ф260×2100 мм
Тип гидравлического контура	Закрытый
Тип стрелы	RZ
Диаметр бетоновода	125 мм

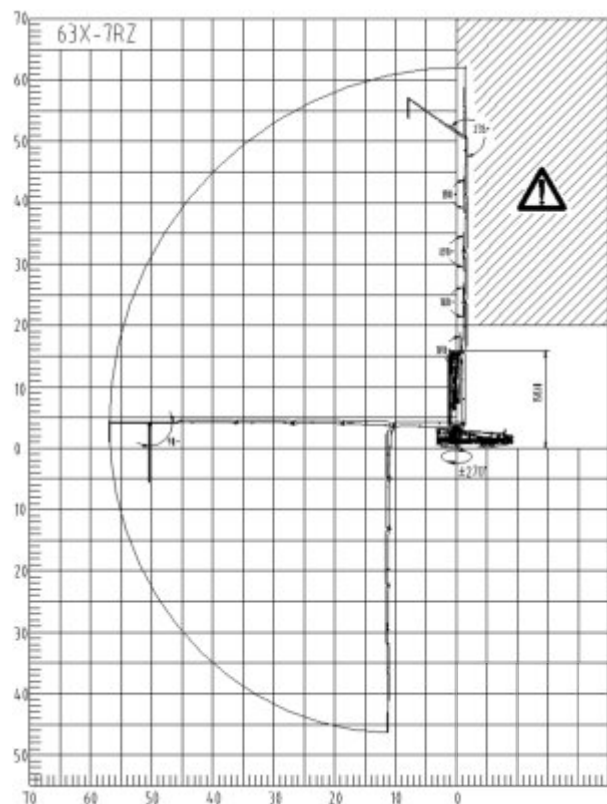
Преимущества

- Уникальная семисекционная стрела RZ
- Четвертое поколение технологии самоадаптации переменной мощности позволяет экономить топливо на 10%
- Высокая надежность: конструкция оптимизирована к усталостным нагрузкам
- Срок службы конструкции стрелы: 8 лет или 400 000 м³ без трещин, что делает его эквивалентным европейскому стандарту
- Интеллектуальная диагностика: трехуровневая самодиагностика неисправностей
- Полная самодиагностика до, после и во время перекачки для обеспечения безопасной работы
- Установленные датчики в кол-ве 31 шт позволяют выполнять 61 пункт самодиагностики
- Компоненты гидравлической системы от ведущих европейских производителей

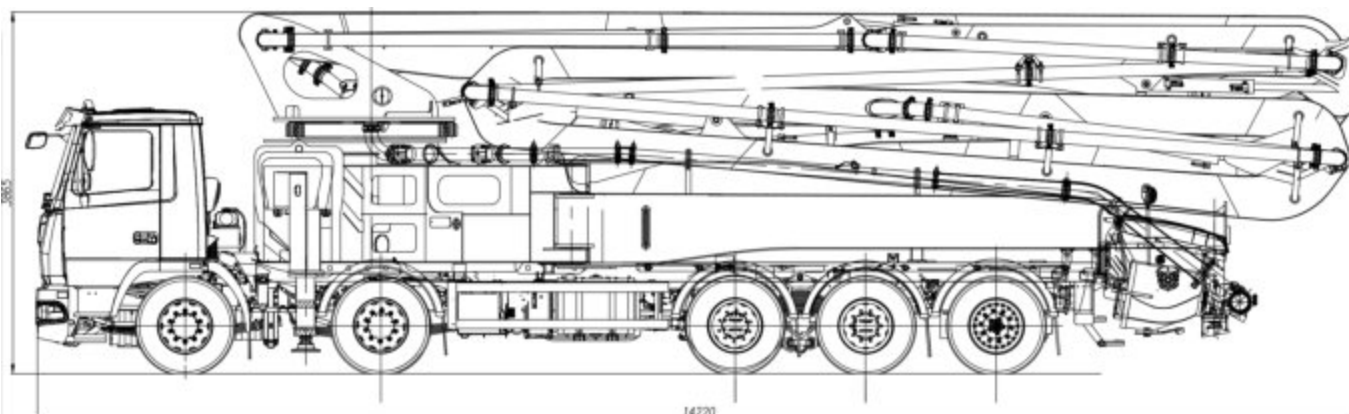


Техническая спецификация

Допустимые вылеты стрел



Габаритные размеры



ⓘ Размеры зависят от шасси. Размеры в мм.

Кабина

- Просторная кабина с откидным спальным местом
- Удобная эргономика
- Функциональная приборная панель с диагностикой неисправностей
- Пневмосиденья
- Автономный отопитель кабины
- Кондиционер

Шасси

- Один из лучших двигателей Weichai (460 л.с.)
- Объем топливного бака 340 л.
- 12-ступенчатая коробка переключения передач FastGear
- Подвеска 5й оси независимая пневматическая

Размах аутриггеров

