



63X-6RZ

АВТОБЕТОНОНАСОС

Стрела	6RZ
Насосный узел	PU1808
Привод	Редуктор
Шасси	10x4*6

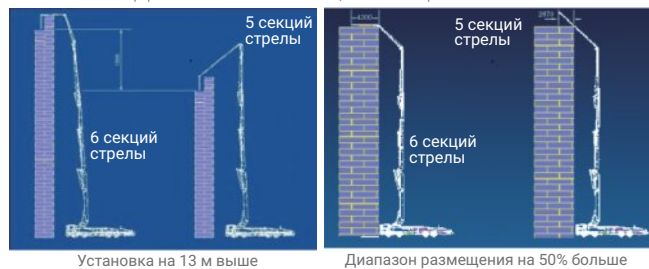


Техническая спецификация

СТРЕЛА 6RZ 63		
Макс. высота подачи	м	62.6
Макс. дальность подачи (от центра оси поворота)	м	57.6
Макс. глубина подачи	м	45.2
Мин. высота раскладывания	м	16.65
Количество секций		6
Тип стрелы		RZ
Диаметр бетоновода	мм	125
МОДЕЛЬ НАСОСНОГО АГРЕГАТА PU1607		
Макс. теоретическая производительность	м³/ч	180
Макс. давление на бетон	бар	113
Цилиндры (диаметр x ход)	мм	260x2100
Тип гидравлического контура		Закрытый
ШАССИ		
Scania		10x4*6

Особенности и преимущества

- Высокая эффективность: 6-ти секционная стрела

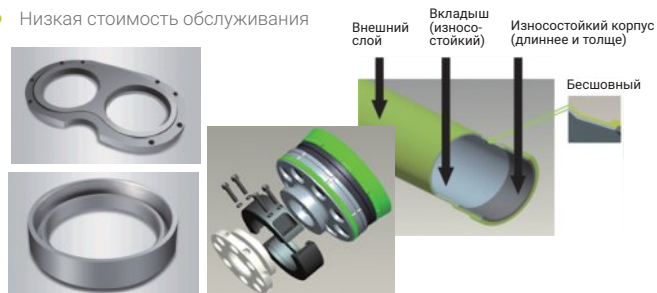


- Энергосбережение



Четвертое поколение технологии самоадаптации переменной мощности позволяет экономить топливо на 10%.

- Низкая стоимость обслуживания

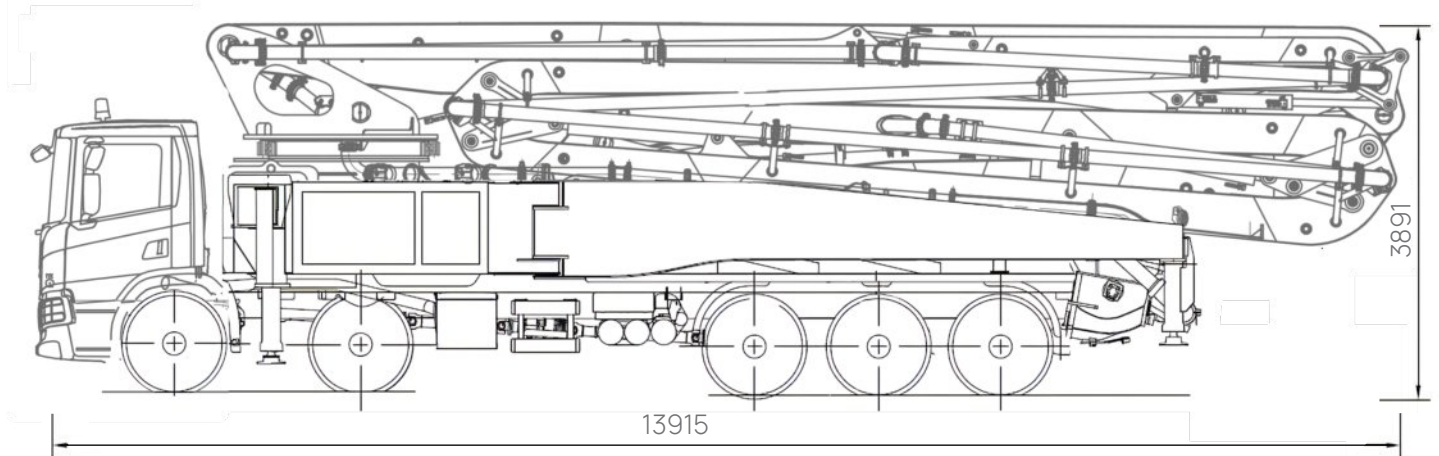


Детали износа имеют длительный срок службы.



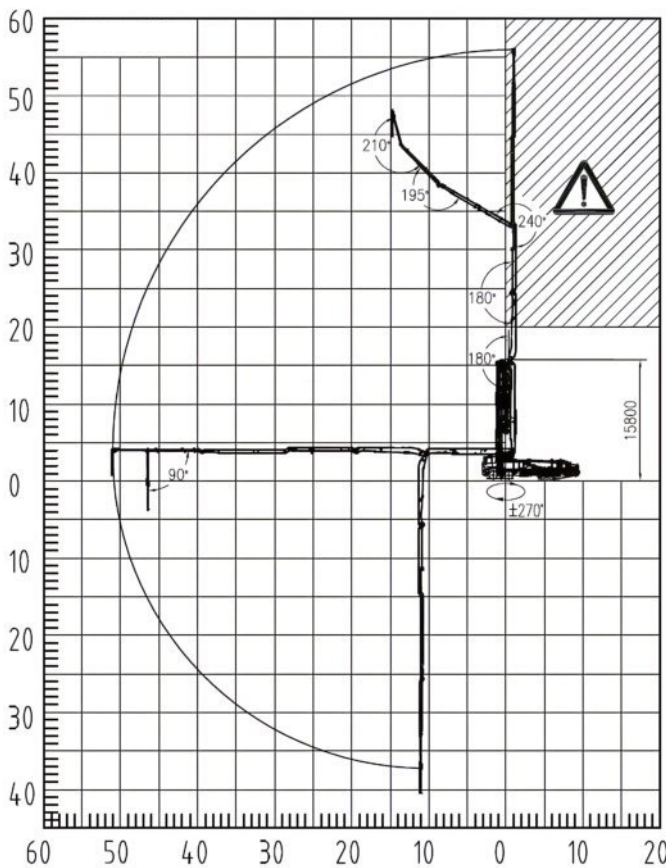
63X-6RZ

Габаритные размеры



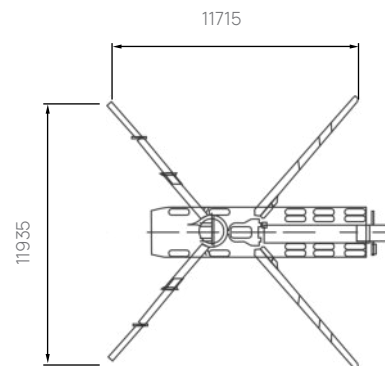
ⓘ Размеры зависят от шасси. Размеры в мм.

Допустимые вылеты стрел



ⓘ Размеры зависят от шасси. Размеры в мм.

Размер вылетов опор



Все опоры

ⓘ Вылеты опор зависят от шасси