



# 43X-5RZ

## АВТОБЕТОНОНАСОС

Стрела	5RZ
Насосный узел	PU1407
Привод	Редуктор
Шасси	8*4



### Техническая спецификация

СТРЕЛА 5RZ 43		
Макс. высота подачи	м	43
Макс. дальность подачи (от центра оси поворота)	м	39
Макс. глубина подачи	м	30.5
Мин. высота раскладывания	м	9.1
Количество секций		5
Тип стрелы		RZ
Диаметр бетоновода	мм	125
МОДЕЛЬ НАСОСНОГО АГРЕГАТА PU1607		
Макс. теоретическая производительность	м³/ч	140/70
Макс. давление на бетон	бар	70/110
Цилиндры (диаметр x ход)	мм	230/2100
Тип гидравлического контура		Закрытый
ШАССИ		
Scania		6*4/8*4

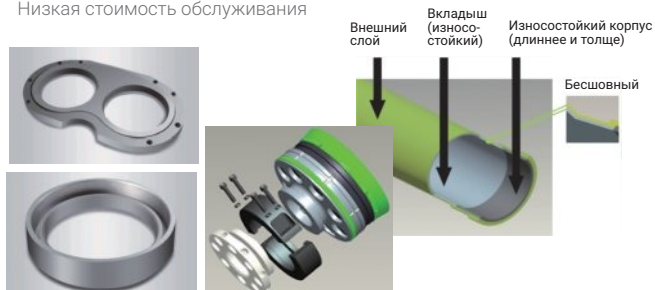
### Особенности и преимущества

- Энергосбережение



Четвертое поколение технологии самоадаптации переменной мощности позволяет экономить топливо на 10%.

- Высокая надежность: конструкция оптимизирована к усталостным нагрузкам
- Срок службы конструкции стрелы: 8 лет или 400 000 м³ без трещин, что делает его эквивалентным европейскому стандарту.
- Интеллектуальная диагностика: трехуровневая самодиагностика неисправностей
- Полная самодиагностика до, после и во время перекачки для обеспечения безопасной работы.
- Установленные датчики в кол-ве 31 шт позволяют выполнять 61 пункт самодиагностики.
- Низкая стоимость обслуживания

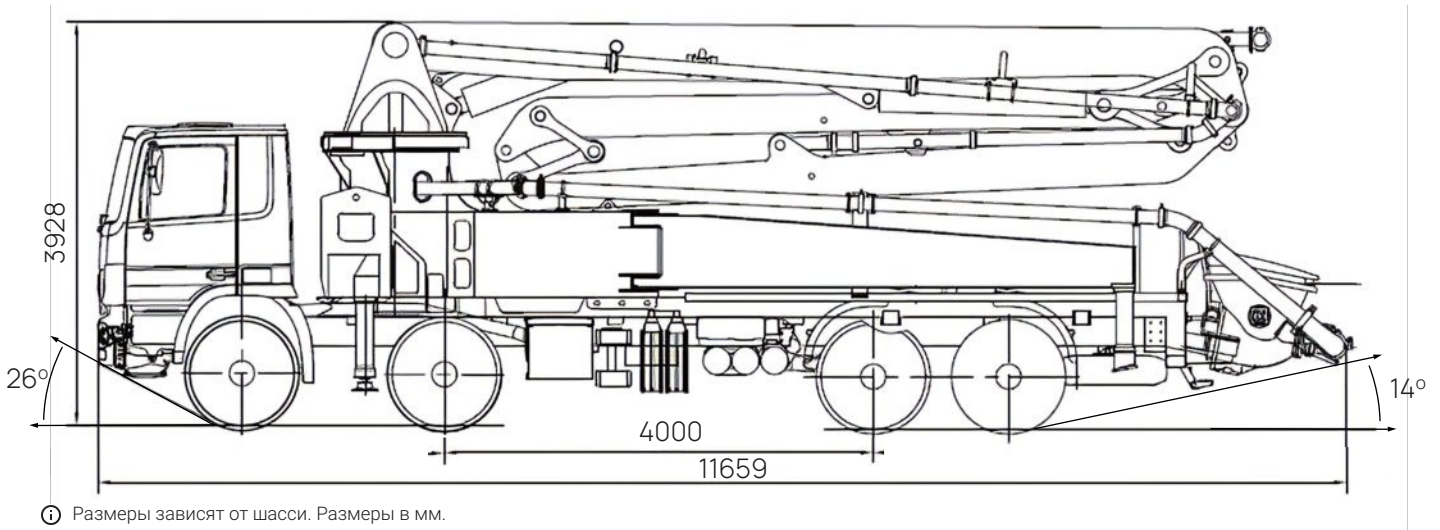


Детали износа имеют длительный срок службы.



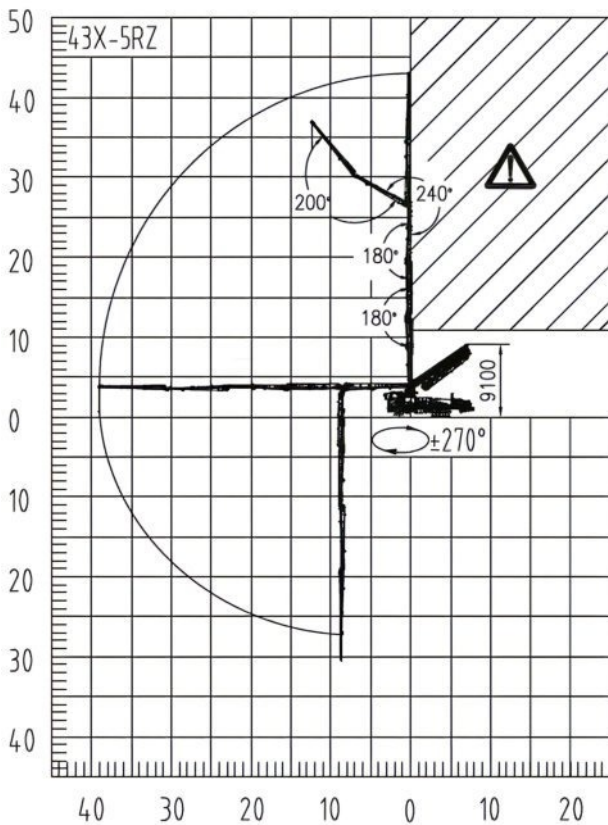
# 43X-5RZ

## Габаритные размеры



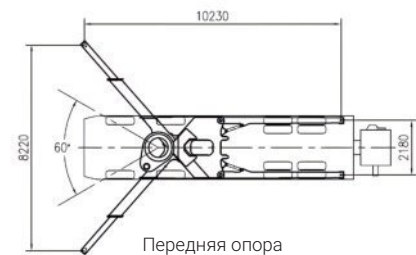
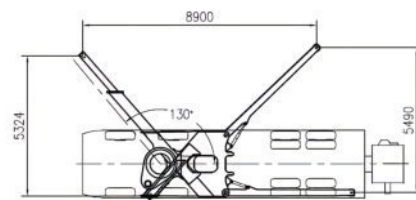
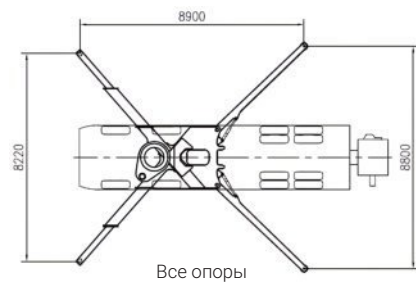
ⓘ Размеры зависят от шасси. Размеры в мм.

## Допустимые вылеты стрел



ⓘ Размеры зависят от шасси. Размеры в мм.

## Размер вылетов опор



ⓘ Вылеты опор зависят от шасси