



# 49X-6RZ

## АВТОБЕТОНОНАСОС

|               |          |
|---------------|----------|
| Стрела        | 6RZ      |
| Насосный узел | PU1808   |
| Привод        | Редуктор |
| Шасси         | 8x4      |

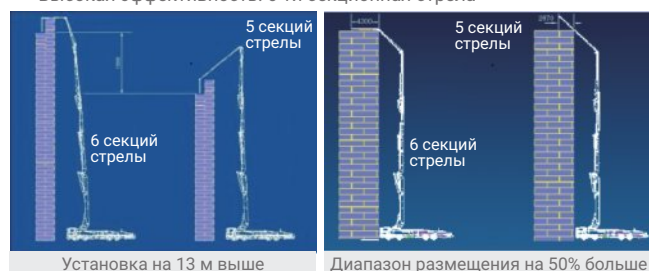


### Техническая спецификация

| СТРЕЛА 6RZ 49                                   |                   |            |
|---|-------------------|------------|
| Макс. высота подачи м                           | м                 | 48.6       |
| Макс. дальность подачи (от центра оси поворота) | м                 | 43.6       |
| Макс. глубина подачи                            | м                 | 34.6       |
| Мин. высота раскладывания                       | м                 | 12.9       |
| Количество секций                               |                   | 6          |
| Тип стрелы                                      |                   | RZ         |
| Диаметр бетоновода                              | мм                | 125        |
| МОДЕЛЬ НАСОСНОГО АГРЕГАТА PU1808                |                   |            |
| Макс. теоретическая производительность          | м <sup>3</sup> /ч | 180/120    |
| Макс. давление на бетон                         | бар               | 83/120     |
| Цилиндры (диаметр x ход)                        | мм                | 260/2100   |
| Тип гидравлического контура                     |                   | Закрытый   |
| ШАССИ   |                   |            |
| Scania  |                   | P410B6X4HZ |
| Модель  |                   | 8x4        |

### Особенности и преимущества

- Высокая эффективность: 6-ти секционная стрела



- Энергосбережение



- Низкая стоимость обслуживания



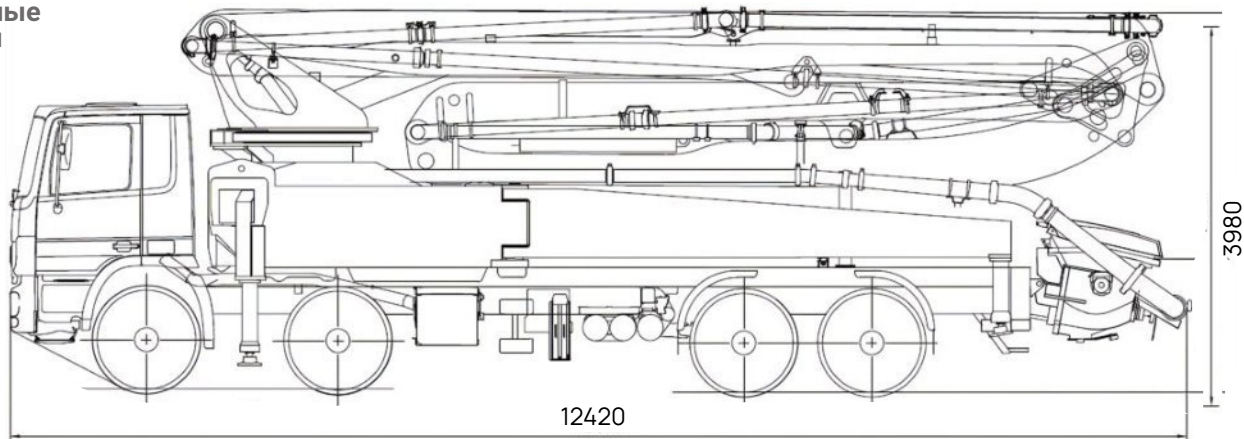
Четвертое поколение технологии самоадаптации переменной мощности позволяет экономить топливо на 10%.

Детали износа имеют длительный срок службы.



# 49X-6RZ

## Габаритные размеры



ⓘ Размеры зависят от шасси. Размеры в мм.

## Комфортная кабина с улучшенной эргономикой

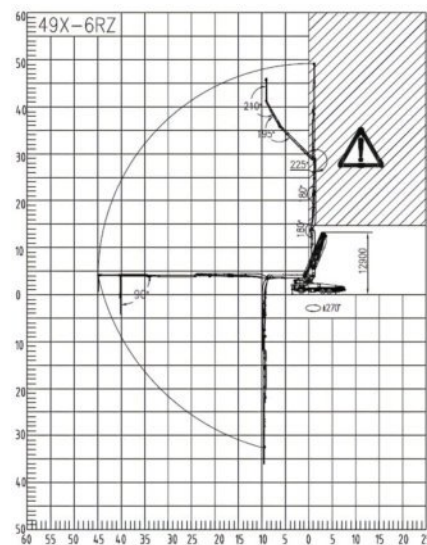


- Двигатель 410 л.с.
- Комплектация ХТ
- Высокий усиленный бампер, зеркала заднего вида с защитным кожухом, усиленные компоненты шасси, защита фар

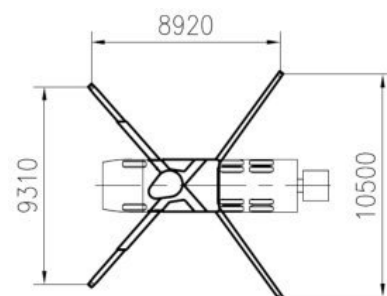
### В кабине:

- Климат-контроль
- Люк с защитной сеткой
- 7-ми дюймовый экран, система помощи водителю, указатель уровня масла в двигателе
- Откидная полка (место для отдыха), холодильник
- Сиденье водителя с подлокотником и подогревом
- Широкий угол обзора

## Габариты в рабочем режиме



## Размер вылетов опор



ⓘ Размеры зависят от шасси. Размеры в мм.